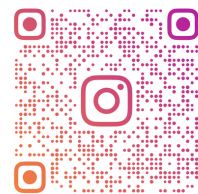


PRIX PUBLIC HORS TAXE / 2024



STC_PARIS_PLANETTRAVAIL

I-CORIAN®

Matériau de surface offrant d'innombrables possibilités de création,
une résistance exceptionnelle qui répond aux exigences les plus
sévères en termes d'hygiène et de durée de vie.

Gamme courte by STC



SURFACE TECHNOLOGY CORPORATION



ZA des Doucettes, 1 Rue des Gaillards, 95140 Garges-lès-Gonesse / Tél 01.48.33.34.24

www.stc-paris.com

CORIAN®

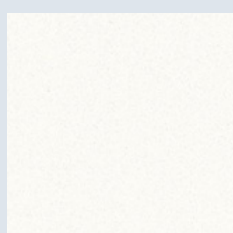
Le CORIAN® est un matériau massif non poreux, composé 1/3 de résine acrylique et de 2/3 de minéraux naturels.

La différence réside dans les petits détails : CORIAN® est votre partenaire de prédilection pour créer un espace unique et personnalisé.

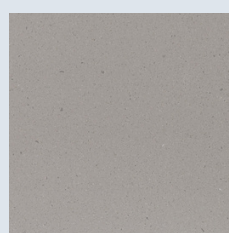
Habillez votre plan de travail de cuisine sans raccord ni joint.



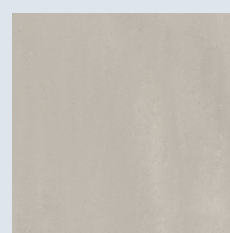
Glacier WHITE
GROUPE 1



SPARKLING WHITE
GROUPE 2



DOVE
GROUPE 2



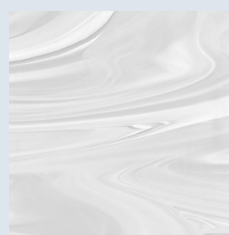
NEUTRAL CONCRETE
GROUPE 2



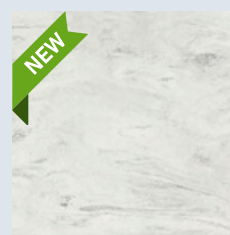
LAVA ROCK
GROUPE 2



DEEP BLACK
GROUPE 2



GRAY ONYX
GROUPE 2

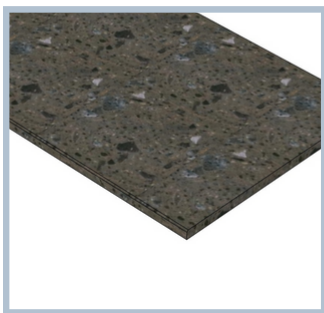


CARRARA LINO
GROUPE 2

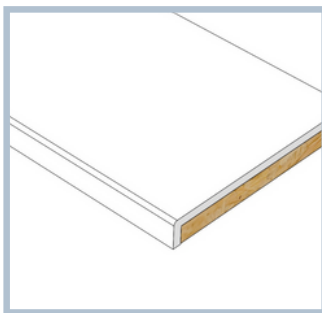
Fabrication de vos commandes après validation du plan d'exécution réalisé par nos soins.



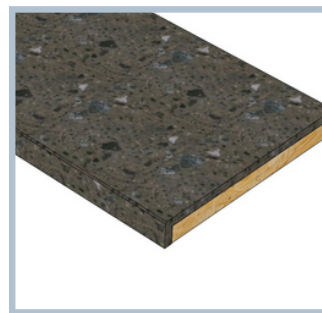
LES DIFFÉRENTES ÉPAISSEURS DE CHANTS PLANS DE TRAVAIL



CHANT 12 MM
Chanfreiné



CHANT 38MM
Simple arrondi



CHANT 38 MM
Chanfreiné

UTILISATION ET ENTRETIEN



RÉPARABLE / La plupart des accidents, dont les forts impacts, les dommages liés à l'excès de chaleur ou à certains produits chimiques, peuvent généralement être réparés sur site pour restaurer l'intégrité de la surface et retrouver l'aspect d'origine.

Associé à un nettoyage et une désinfection régulièrement, est le meilleur moyen d'éliminer les bactéries et les virus d'une surface.

Il a également un impact minimal sur la santé humaine et l'environnement en limitant la surutilisation des biocides et des désinfectants.

C'est aussi simple que cela.



Fabrication de vos commandes après validation du plan d'exécution réalisé par nos soins.



Référence		G1	G2
Plan 12 mm	Plan au m ²	430	570
Plan 38 mm chanfrein	Plan au m ²	530	640
Plan 38 mm simple arrondie	Plan au m ²	530	640
crédence 12 mm	Plan au m ²	430	570
Jambage 12 mm	Plan au m ²	430	570
jambage 38 mm	Plan au m ²	960	1124
chant arriere jambage 12 mm	ml	0	0
chant arrière jambage 38 mm	ml	46	46



Fabrication de vos commandes après validation du plan d'exécution réalisé par nos soins.



Référence	Descriptif	Prix HT
ASSEMBLAGE	Préparation assemblage entre deux plans avec chapelles + Kit complet	120
DPOLIEVIER	découpe polie pour montage cuve par-dessous avec trous robinets	156
DBRUTEVIER	Découpe brute évier	54
DBRUTCUIISM	découpe plaque chauffante + protection scotch aluminium	88
DBRUTHOTSM	découpe brute pour montage hotte sur plan	54
EGDROIT DS	Égouttoir à droite rainuré dans la masse forme droite : 6 cannelures en pente.	110
EGgauch GS	Égouttoir à gauche rainuré dans la masse forme droite : 6 cannelures en pente.	110
REPPLATS	Repose plat inox (incrusté dans le plans de travail)	158
RENFBLANC	Renfort métallique avec mélamine blanc sous plan. épaisseur 38 mm.	130
RENFNOIR	Renfort métallique avec mélamine NOIR sous plan. épaisseur 38 mm.	130
DPTERM250S	Pan Coupé max 250 mm avant y compris chant de côté uniq 12 mm	76
DARR250SMA	Découpe 1/4 de rond Rayon 250mm maxi uniq 12mm	76
ENCOCHESM	Encoche Arrière sans chant	44
ARRONDIS	Forme demi cercle sup a 250 uniq 12 mm	110
kitpose	kit montage poseur "Kit cales de montage et tube de colle (adhésive instantanée)"	30

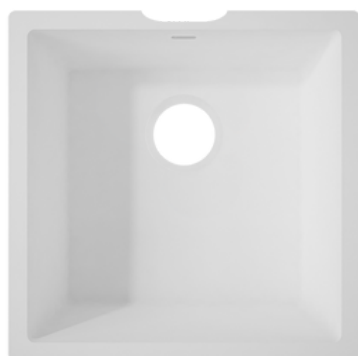


Fabrication de vos commandes après validation du plan d'exécution réalisé par nos soins.



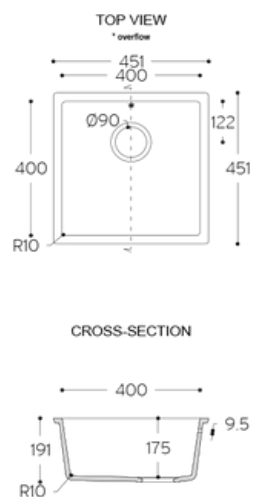
/ Les cuves SPICY CORIAN®

CUVES 965

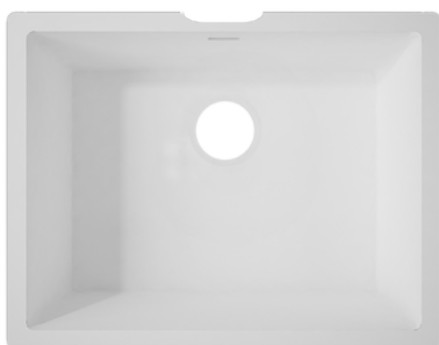


uniquement couleur blanc

Meuble de 500 mm

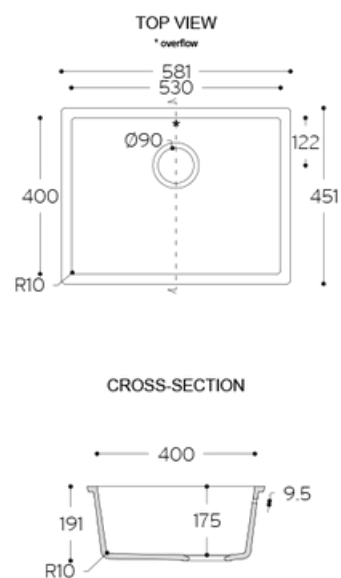


CUVE 967



uniquement couleur blanc

Meuble de 700 mm



Fabrication de vos commandes après validation du plan d'exécution réalisé par nos soins.

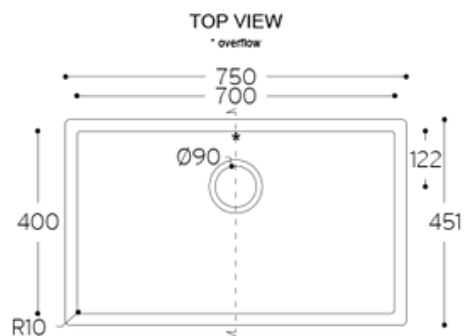


/ Les cuves SPICY CORIAN®

CUVE 966

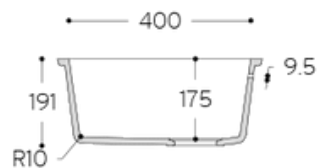


Meuble de 800 mm



uniquement couleur blanc

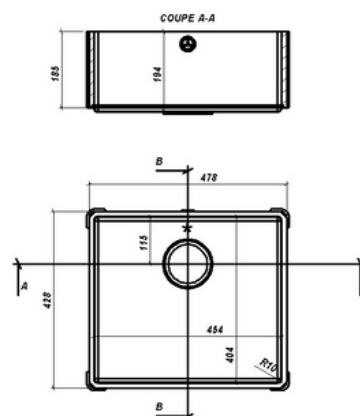
CROSS-SECTION



CUVE FI245



Meuble de 500 mm



Couleur cotés idem plan smart +Fond inox

Fabrication de vos commandes après validation du plan d'exécution réalisé par nos soins.



Référence	Descriptif	Prix HT
CUVE 965 BLANCHE	400 X 400 avec montage par-dessous + bonde auto + siphon gain de place LIRA	530
Cuve 967 BLANCHE	530 X 400 avec montage par-dessous + bonde auto + siphon gain de place LIRA	596
Cuve 966 BLANCHE	700 X 400 avec montage par-dessous + bonde auto + siphon gain de place LIRA	640
CUVE FI 245 FOND INOX Cotés tous coloris	Cuve FI 245 Bord SMART SOLID® fond inox avec montage par-dessous+ bonde auto	640



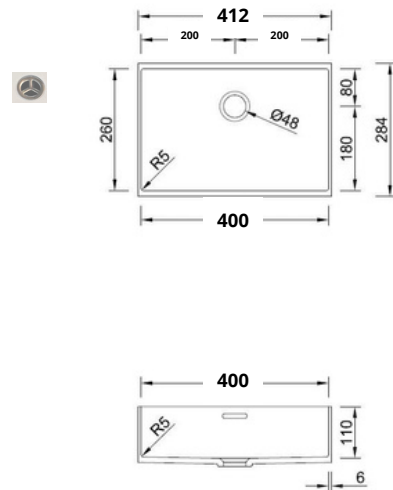
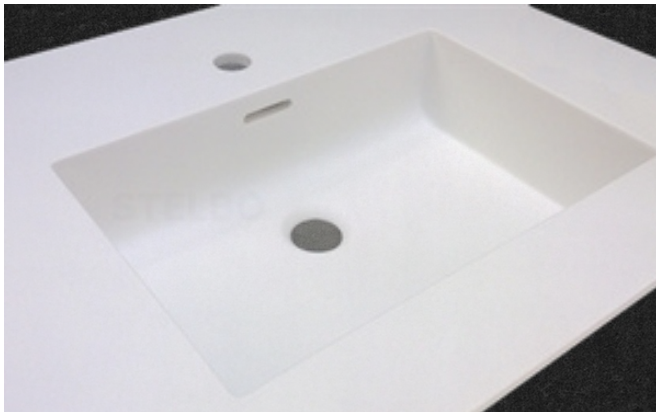
Fabrication de vos commandes après validation du plan d'exécution réalisé par nos soins.



Vasques CORIAN®

Vasque uniquement salle de bain

Référence	Descriptif	Prix HT
FP40GW	400 X 260 avec montage par-dessous GLACIER WHITE	420
FP40SW	400 X 260 avec montage par-dessous SPARKLING WHITE	420
FP40D	400 X 260 avec montage par-dessous DOVE	420
FP40NC	400 X 260 avec montage par-dessous NEUTRAL CONTRETE	420
FP40LV	400 X 260 avec montage par-dessous LAVA ROCK	420
FP40DP	400 X 260 avec montage par-dessous DEEP BLACK	420
FP40GO	400 X 260 avec montage par-dessous GRAY ONYX	420
FP40CL	400 X 260 avec montage par-dessous CARRARA LINO	420



Vasques uniquement salle de bain ne convient pas en cuisine

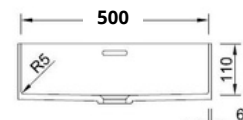
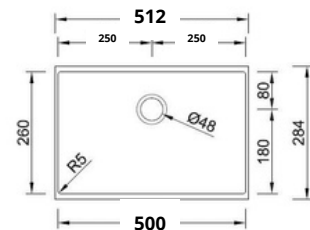
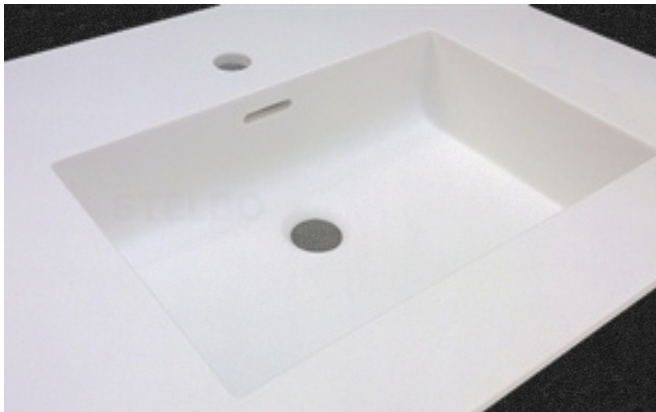
Fabrication de vos commandes après validation du plan d'exécution réalisé par nos soins.



Vasques CORIAN®

Vasque uniquement salle de bain

Référence	Descriptif	Prix HT
FP50GW	500 X 260 avec montage par-dessous GLACIER WHITE	450
FP50SW	500 X 260 avec montage par-dessous SPARKLING WHITE	450
FP50D	500 X 260 avec montage par-dessous DOVE	450
FP50NC	500 X 260 avec montage par-dessous NEUTRAL CONTRETE	450
FP50LV	500 X 260 avec montage par-dessous LAVA ROCK	450
FP50DP	500 X 260 avec montage par-dessous DEEP BLACK	450
FP50GO	500 X 260 avec montage par-dessous GRAY ONYX	450
FP50CL	500 X 260 avec montage par-dessous CARRARA LINO	450



Vasques uniquement salle de bain ne convient pas en cuisine

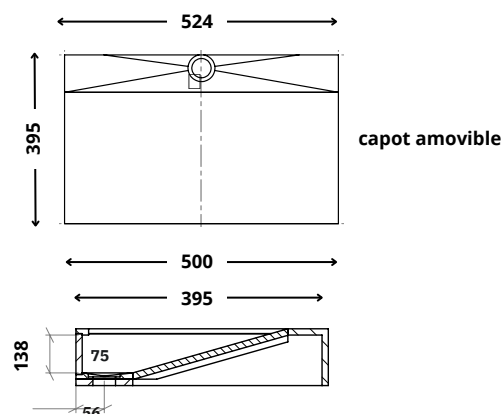
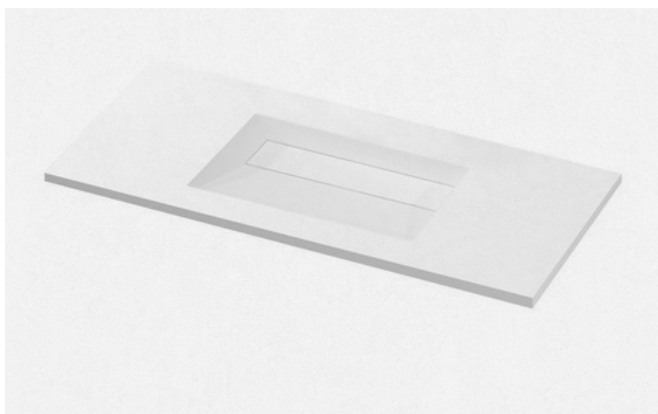
Fabrication de vos commandes après validation du plan d'exécution réalisé par nos soins.



Vasques CORIAN®

Vasque uniquement salle de bain avec capot

Référence	Descriptif	Prix HT
PID50GW	500 X 260 avec montage par-dessous GLACIER WHITE	640
PID50SW	500 X 260 avec montage par-dessous SPARKLING WHITE	640
PID50D	500 X 260 avec montage par-dessous DOVE	640
PID50NC	500 X 260 avec montage par-dessous NEUTRAL CONCRETE	640
PID50LV	500 X 260 avec montage par-dessous LAVA ROCK	640
PID50DP	500 X 260 avec montage par-dessous DEEP BLACK	640
PID50GO	500 X 260 avec montage par-dessous GRAY ONYX	640
PID50CL	500 X 260 avec montage par-dessous CARRARA LINO	640



Vasques uniquement salle de bain ne convient pas en cuisine

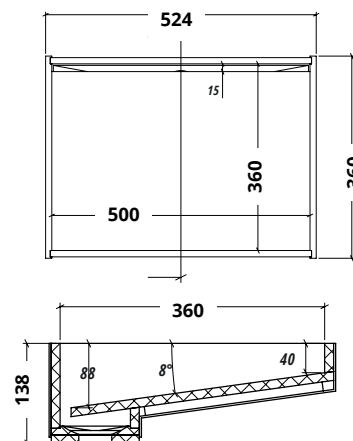
Fabrication de vos commandes après validation du plan d'exécution réalisé par nos soins.



Vasques CORIAN®

Vasque uniquement salle de bain

Référence	Descriptif	Prix HT
PI-50GW	500 X 260 avec montage par-dessous GLACIER WHITE	640
PI-50SW	500 X 260 avec montage par-dessous SPARKLING WHITE	640
PI-50D	500 X 260 avec montage par-dessous DOVE	640
PI-50NC	500 X 260 avec montage par-dessous NEUTRAL CONTRETE	640
PI-50LV	500 X 260 avec montage par-dessous LAVA ROCK	640
PI-50DP	500 X 260 avec montage par-dessous DEEP BLACK	640
PI-50GO	500 X 260 avec montage par-dessous GRAY ONYX	640
PI-50CL	500 X 260 avec montage par-dessous CARRARA LINO	640



Vasques uniquement salle de bain ne convient pas en cuisine

Fabrication de vos commandes après validation du plan d'exécution réalisé par nos soins.



CONDITIONS GÉNÉRALES DE VENTE STC

CLAUSE N° 1 : OBJET

Les conditions générales de vente décrites ci-après détaillent les droits et obligations de la société Surface Technology Corporation (STC) et de son client dans le cadre de la vente et installation des plans de travail, plans vasques, crédences, plans paillasse, etc. Toute prestation accomplie par la société Surface Technology Corporation (STC) implique donc l'adhésion sans réserve de l'acheteur aux présentes conditions générales de vente. D'éventuelles dispositions d'achats de nos clients, différentes ou contraires à nos Conditions générales de Vente ne seront valables qu'après acceptation écrite de notre part.

CLAUSE N° 2 : PRIX

Les prix des marchandises vendues sont ceux en vigueur au jour de la prise de commande. Ils sont libellés en euros et calculés hors taxes. Par voie de conséquence, ils seront majorés du taux de TVA et des frais de transport applicables au jour de la commande. La société Surface Technology Corporation (STC) s'accorde le droit de modifier ses tarifs à tout moment. Toutefois, elle s'engage à facturer les marchandises commandées aux prix indiqués lors de l'enregistrement de la commande.

CLAUSE N° 3 : RABAIS ET RISTOURNES

Les tarifs proposés comprennent les rabais et ristournes que la société Surface Technology Corporation (STC) serait amenée à octroyer compte tenu de ses résultats ou de la prise en charge par l'acheteur de certaines prestations.

CLAUSE N° 4 : MODALITÉS DE PAIEMENT

Le règlement des commandes s'effectue soit par chèque, soit par virement. Lors de l'enregistrement de la commande, l'acheteur devra verser un acompte de 50% du montant global de la facture (TTC), le solde devant être payé à réception des marchandises.

CLAUSE N° 5 : RETARD DE PAIEMENT

En cas de défaut de paiement total ou partiel des marchandises livrées au jour de la réception, l'acheteur sera tenu de verser à la société Surface Technology Corporation (STC) une pénalité de retard égale à une fois et demi taux de l'intérêt légal. Le taux de l'intérêt légal retenu est celui en vigueur au jour de la livraison des marchandises. Cette pénalité est calculée sur le montant hors taxes de la somme restante due, et court à compter de la date d'échéance du prix sans qu'aucune mise en demeure préalable ne soit nécessaire.

CLAUSE N° 6 : CLAUSE RÉGULATOIRE

Si dans les quinze jours qui suivent la mise en oeuvre de la clause "Retard de paiement", l'acheteur ne s'est pas acquitté des sommes restant dues, la vente sera résolue de plein droit et pourra ouvrir droit à l'allocation de dommages et intérêts au profit de la société Surface Technology Corporation (STC).

CLAUSE N° 7 : CLAUSE DE RÉSERVE DE PROPRIÉTÉ

La société Surface Technology Corporation (STC) conserve la propriété des biens vendus jusqu'au paiement intégral du prix, en principal et accessoires. À ce titre, si l'acheteur fait l'objet d'un redressement ou d'une liquidation judiciaire, la société Surface Technology Corporation (STC) se réserve le droit de revendiquer, dans le cadre de la procédure collective, les marchandises vendues et restées impayées.

CLAUSE N° 8 : LIVRAISON

La livraison est effectuée soit par la remise directe de la marchandise à l'acheteur, soit par l'envoi d'un avis de mise à disposition en magasin à l'attention de l'acheteur, soit au lieu indiqué par l'acheteur sur le bon de commande. Le délai de livraison indiqué lors de l'enregistrement de la commande n'est donné qu'à titre indicatif et n'est aucunement garanti. Par voie de conséquence, tout retard raisonnable dans la livraison des produits ne pourra pas donner lieu au profit de l'acheteur à l'allocation de dommages et intérêts et/ou à l'annulation de la commande. Le risque du transport est supporté en totalité par l'acheteur. En cas de marchandises manquantes ou détériorées lors du transport, l'acheteur devra formuler toutes les réserves nécessaires sur le bon de commande à réception des dites marchandises. Ces réserves devront être, en outre, confirmées par écrit dans les cinq jours suivant la livraison, par courrier recommandé AR.

CLAUSE N° 9 : FORCE MAJEURE

La responsabilité de la société Surface Technology Corporation (STC) ne pourra pas être mise en oeuvre si la non-exécution ou le retard dans l'exécution de l'une de ses obligations décrites dans les présentes conditions générales de vente découle d'un cas de force majeure. À ce titre, la force majeure s'entend de tout événement extérieur, imprévisible et irrésistible au sens de l'article 1148 du Code civil.

CLAUSE N° 10 : TRIBUNAL COMPÉTENT

Tout litige relatif à l'interprétation et à l'exécution des présentes conditions générales de vente est soumis au droit français. À défaut de résolution amiable, le litige sera porté devant le tribunal de commerce de Pontoise (95)



STC / ZA des Doucettes, 1 Rue des Gaillards, 95140 Garges-lès-Gonesse / Tél 01.48.33.34.24

